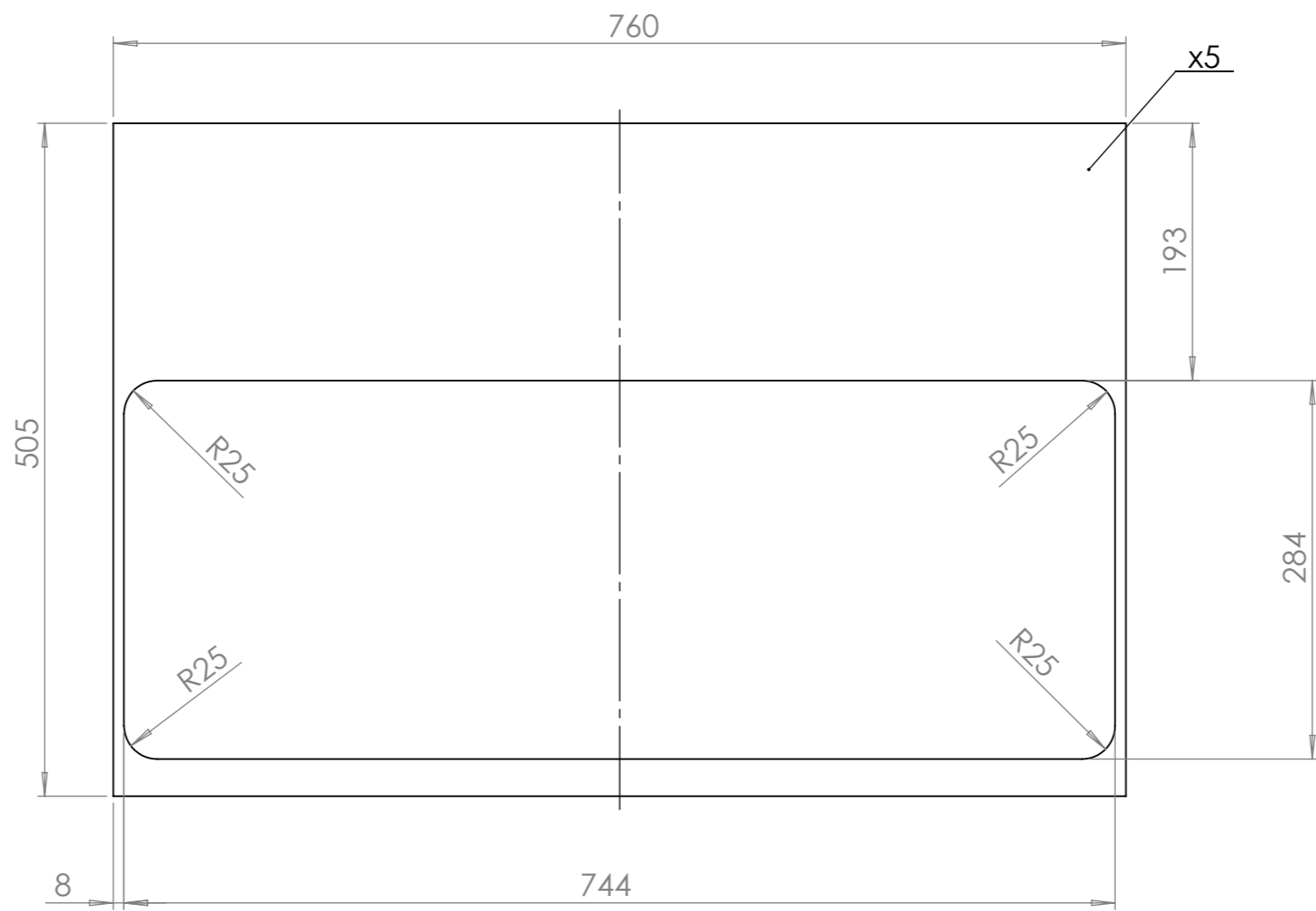
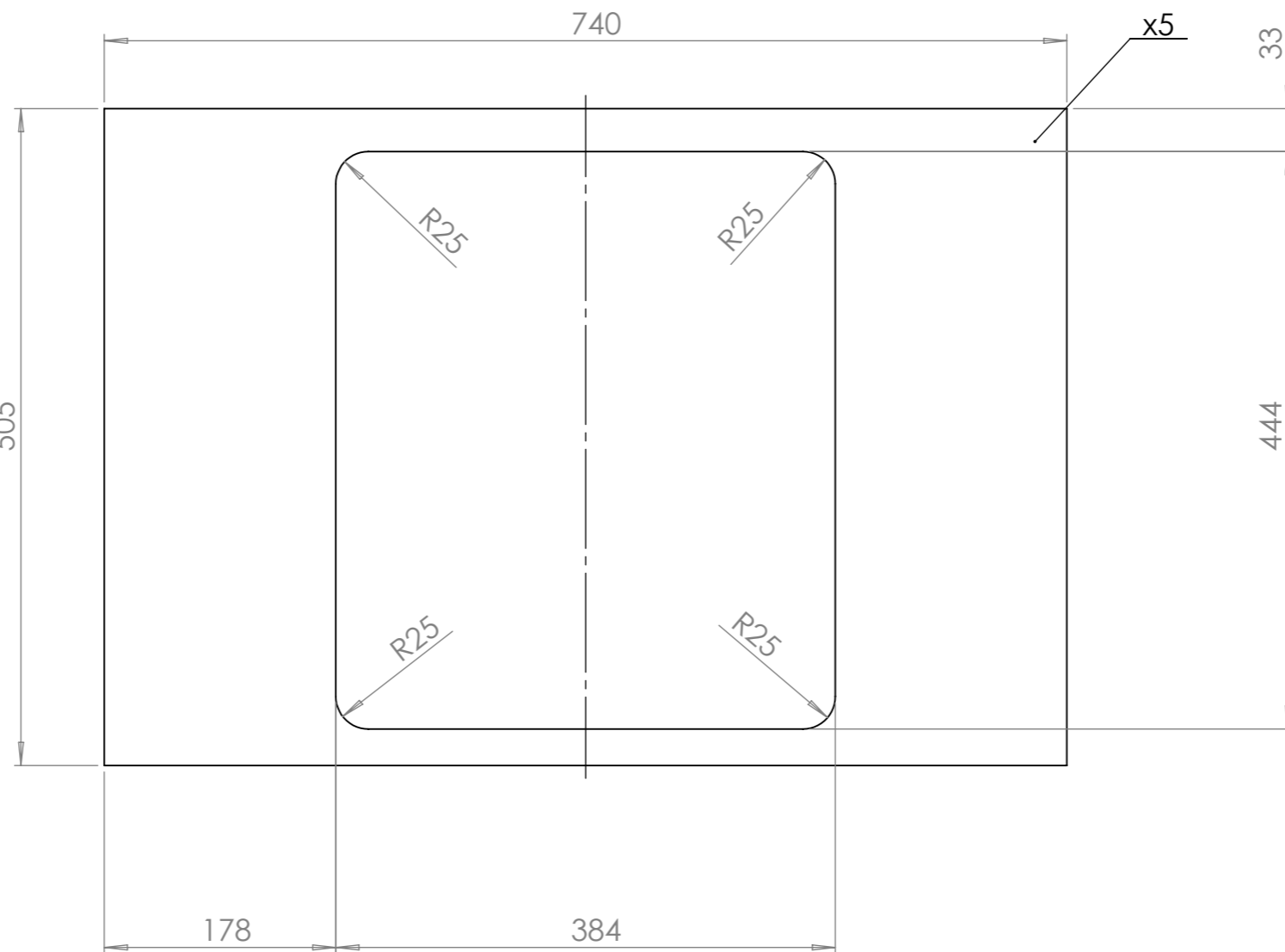


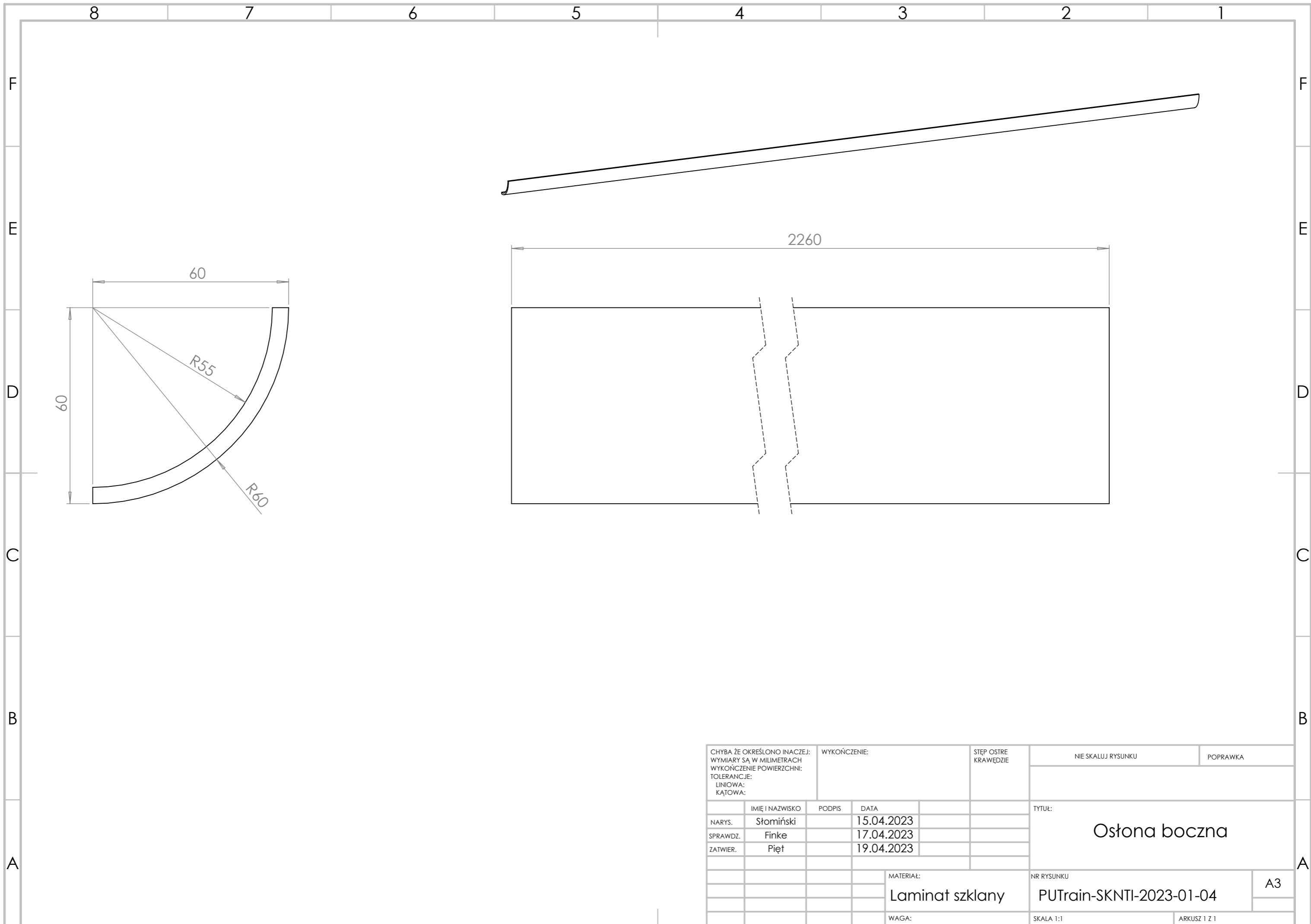
CHYBA ŻE OKREŚLONO INACZEJ: WYMIARY SĄ W MILIMETRACH WYKOŃCZENIE POWIERZCHNI: TOLERANCJE: LINIOWA: KĄTOWA:		WYKOŃCZENIE:		STEP OSTRE KRAWĘDZIE	NIE SKALUJ RYSUNKU	POPRAWKA
	IMIĘ I NAZWISKO	PODPIS	DATA		TYTUŁ:	
NARYS.	Stomiński		15.04.2023		Ściana boczna stała	
SPRAWDZ.	Żytkowski		16.04.2023			
ZATWIER.	Pięt		18.04.2023			
				MATERIAŁ:	NR RYSUNKU	A3
				Laminat szklany	PUTrain-SKNTI-2023-01-01	
				WAGA:	SKALA:1:5	ARKUSZ 1 Z 1



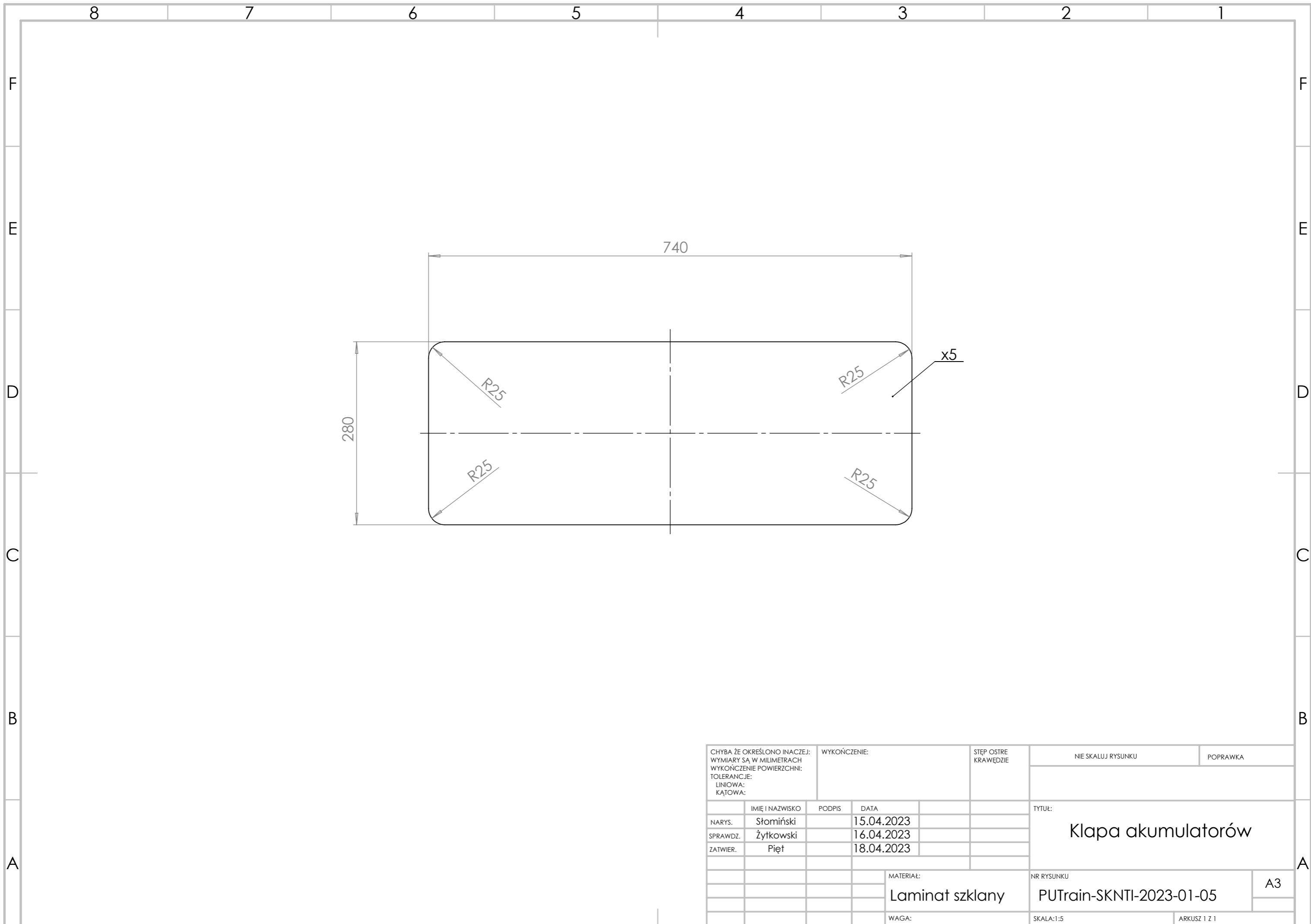
CHYBA ŻE OKREŚLONO INACZEJ: WYMIARY SĄ W MILIMETRACH WYKOŃCZENIE POWIERZCHNI: TOLERANCJE: LINIOWA: KĄTOWA:		WYKOŃCZENIE:		STEP OSTRE KRAWĘDZIE	NIE SKALUJ RYSUNKU	POPRAWKA
	IMIĘ I NAZWISKO	PODPIS	DATA		TYTUŁ: Ściana boczna nad klapą	
NARYS.	Słomiński		15.04.2023			
SPRAWDZ.	Żytkowski		16.04.2023			
ZATWIER.	Pięt		18.04.2023			
				MATERIAŁ:	NR RYSUNKU	A3
				Laminat szklany	PUTrain-SKNTI-2023-01-02	
				WAGA:	SKALA:1:5	ARKUSZ 1 Z 1



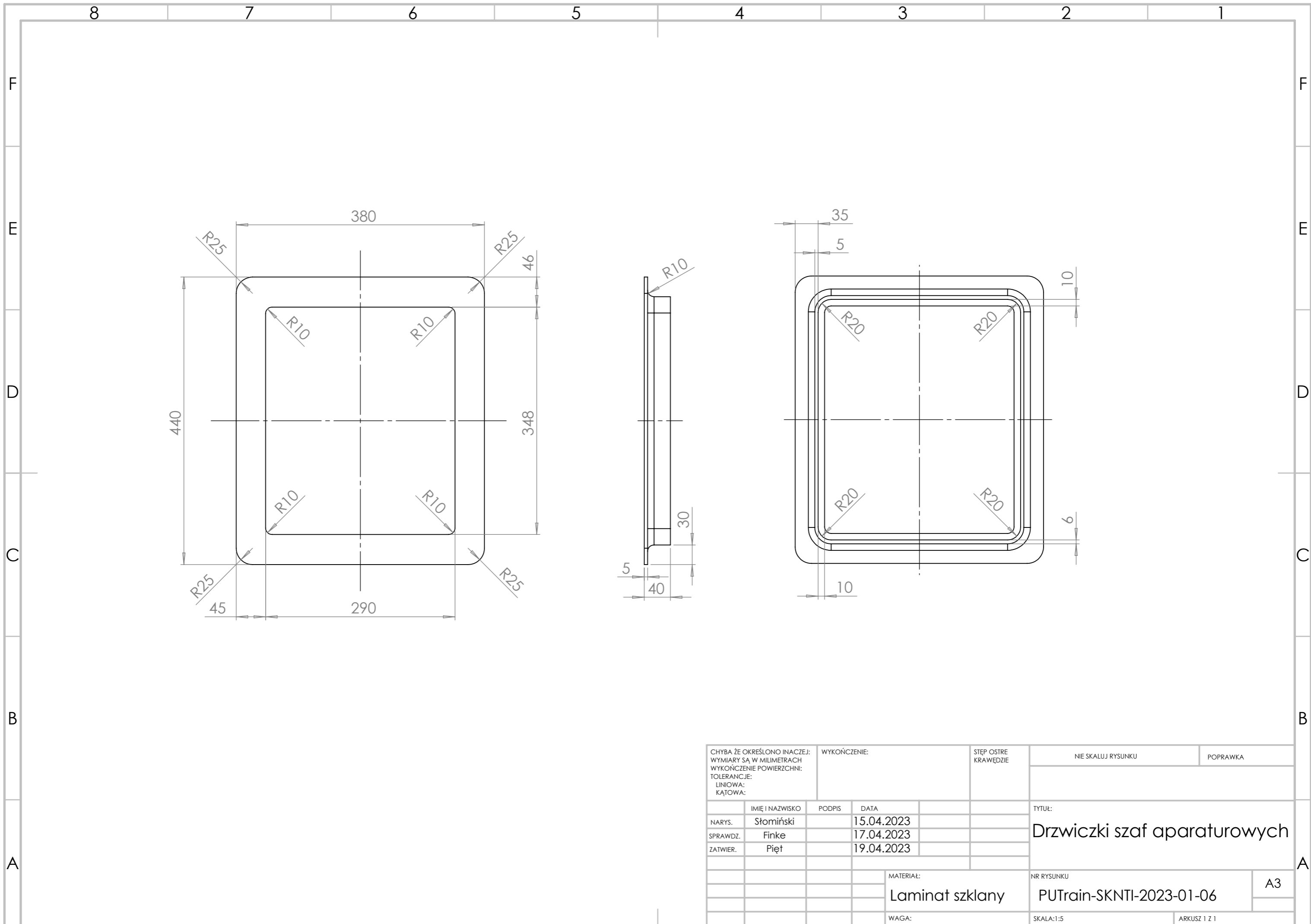
CHYBA ŻE OKREŚLONO INACZEJ: WYMIARY SĄ W MILIMETRACH WYKOŃCZENIE POWIERZCHNI: TOLERANCJE: LINIOWA: KĄTOWA:				WYKOŃCZENIE:		STEP OSTRE KRAWĘDZIE		NIE SKALUJ RYSUNKU		POPRAWKA	
								TYTUŁ: Ściana boczna moduł drzwi			
				IMIE I NAZWISKO		PODPIS		DATA			
NARYS.				Słomiński				15.04.2023			
SPRAWDZ.				Żytkowski				16.04.2023			
ZATWIER.				Pięt				18.04.2023			
								MATERIAŁ:		NR RYSUNKU	
								Laminat szklany		PUTrain-SKNTI-2023-01-03	
								WAGA:		SKALA:1:5	
										ARKUSZ 1 Z 1	
										A3	



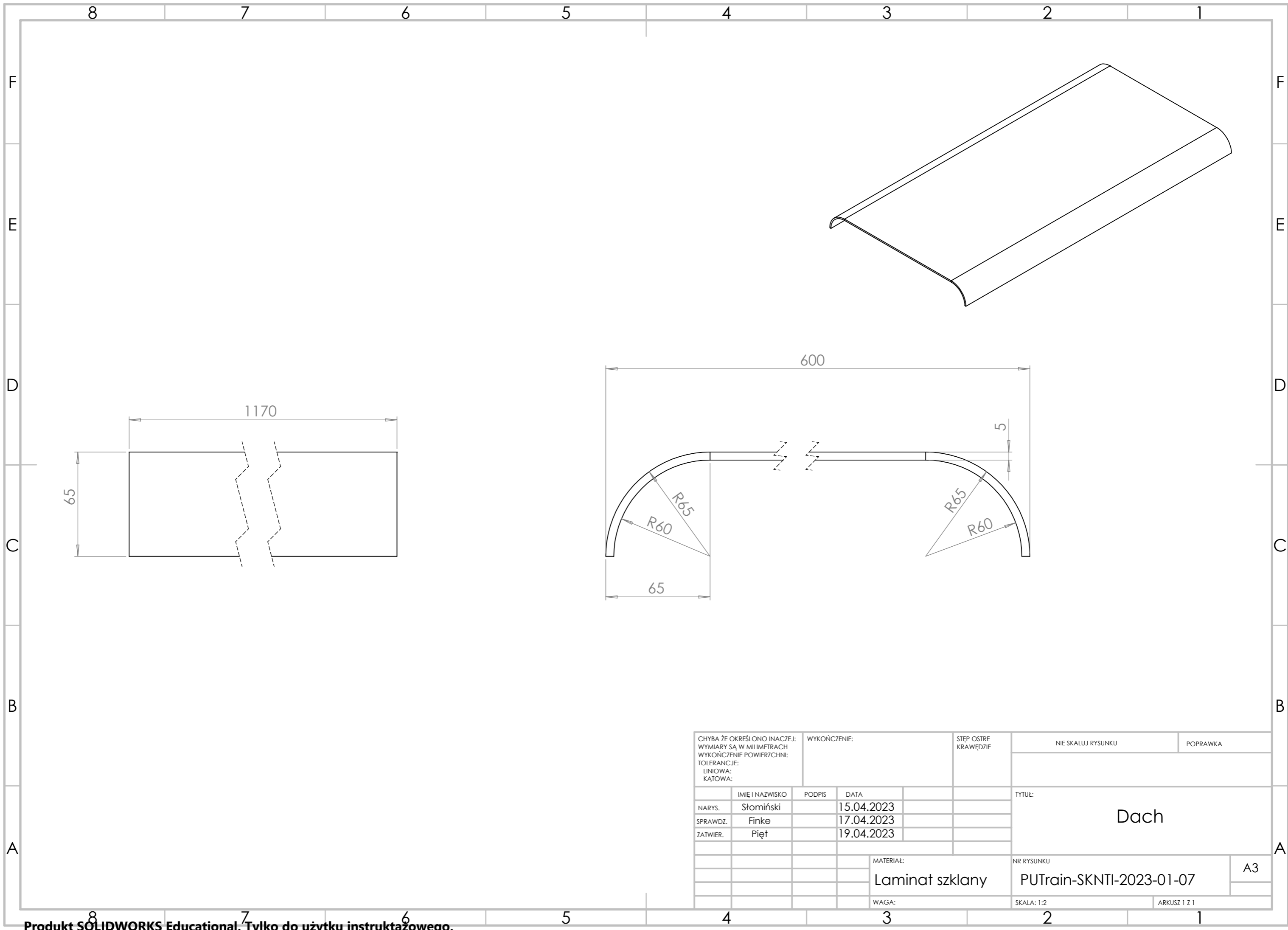
CHYBA ŻE OKREŚLONO INACZEJ: WYMIARY SĄ W MILIMETRACH WYKOŃCZENIE POWIERZCHNI: TOLERANCJE: LINIOWA: KĄTOWA:				WYKOŃCZENIE:		STEP OSTRE KRAWĘDZIE		NIE SKALUJ RYSUNKU		POPRAWKA	
								TYTUŁ:			
								Ostona boczna			
								NR RYSUNKU		A3	
						MATERIAŁ:		PUTrain-SKNTI-2023-01-04			
						WAGA:		SKALA 1:1		ARKUSZ 1 Z 1	



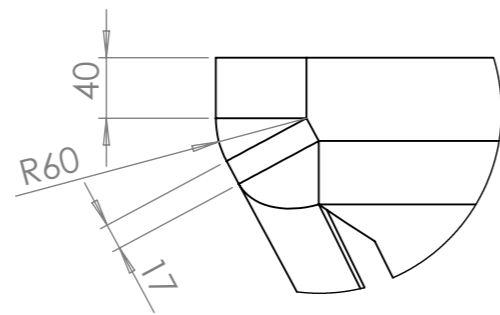
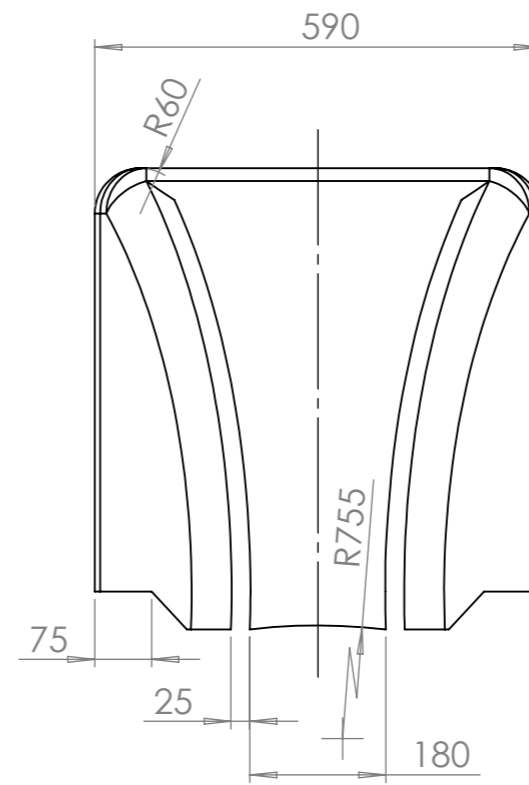
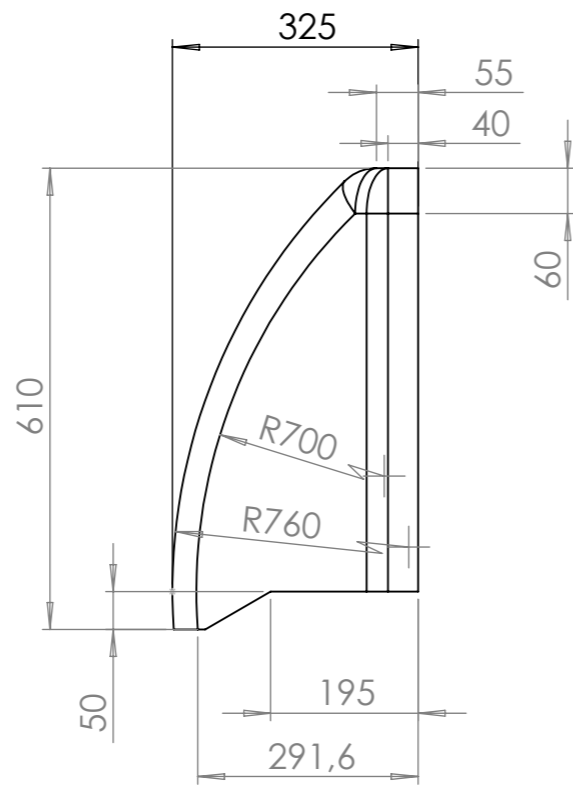
CHYBA ŻE OKREŚLONO INACZEJ: WYMIARY SĄ W MILIMETRACH WYKOŃCZENIE POWIERZCHNI: TOLERANCJE: LINIOWA: KĄTOWA:		WYKOŃCZENIE:		STEP OSTRE KRAWĘDZIE	NIE SKALUJ RYSUNKU	POPRAWKA
	IMIĘ I NAZWISKO	PODPIS	DATA		TYTUŁ:	
NARYS.	Słomiński		15.04.2023		Kłapa akumulatorów	
SPRAWDZ.	Żytkowski		16.04.2023			
ZATWIER.	Pięt		18.04.2023			
				MATERIAŁ:	NR RYSUNKU	A3
				Laminat szklany	PUTrain-SKNTI-2023-01-05	
				WAGA:	SKALA:1:5	ARKUSZ 1 Z 1



CHYBA ŻE OKREŚLONO INACZEJ: WYMIARY SĄ W MILIMETRACH WYKOŃCZENIE POWIERZCHNI: TOLERANCJE: LINIOWA: KĄTOWA:		WYKOŃCZENIE:		STEP OSTRE KRAWĘDZIE	NIE SKALUJ RYSUNKU	POPRAWKA
	IMIĘ I NAZWISKO	PODPIS	DATA		TYTUŁ:	
NARYS.	Słomiński		15.04.2023		Drzwiczki szaf aparaturowych	
SPRAWDZ.	Finke		17.04.2023			
ZATWIER.	Pięt		19.04.2023			
				MATERIAŁ:	NR RYSUNKU	A3
				Laminat szklany	PUTrain-SKNTI-2023-01-06	
				WAGA:	SKALA:1:5	ARKUSZ 1 Z 1

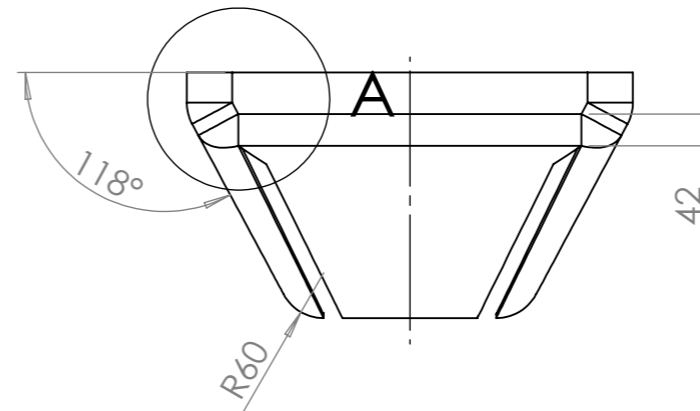


CHYBA ŻE OKREŚLONO INACZEJ: WYMIARY SĄ W MILIMETRACH WYKOŃCZENIE POWIERZCHNI: TOLERANCJE: LINIOWA: KĄTOWA:		WYKOŃCZENIE:		STEP OSTRE KRAWĘDZIE	NIE SKALUJ RYSUNKU	POPRAWKA
	IMIĘ I NAZWISKO	PODPIS	DATA		TYTUŁ: Dach	
NARYS.	Słomiński		15.04.2023			
SPRAWDZ.	Finke		17.04.2023			
ZATWIER.	Pięt		19.04.2023			
				MATERIAŁ:	NR RYSUNKU	A3
				Laminat szklany	PUTrain-SKNTI-2023-01-07	
				WAGA:	SKALA: 1:2	ARKUSZ 1 Z 1

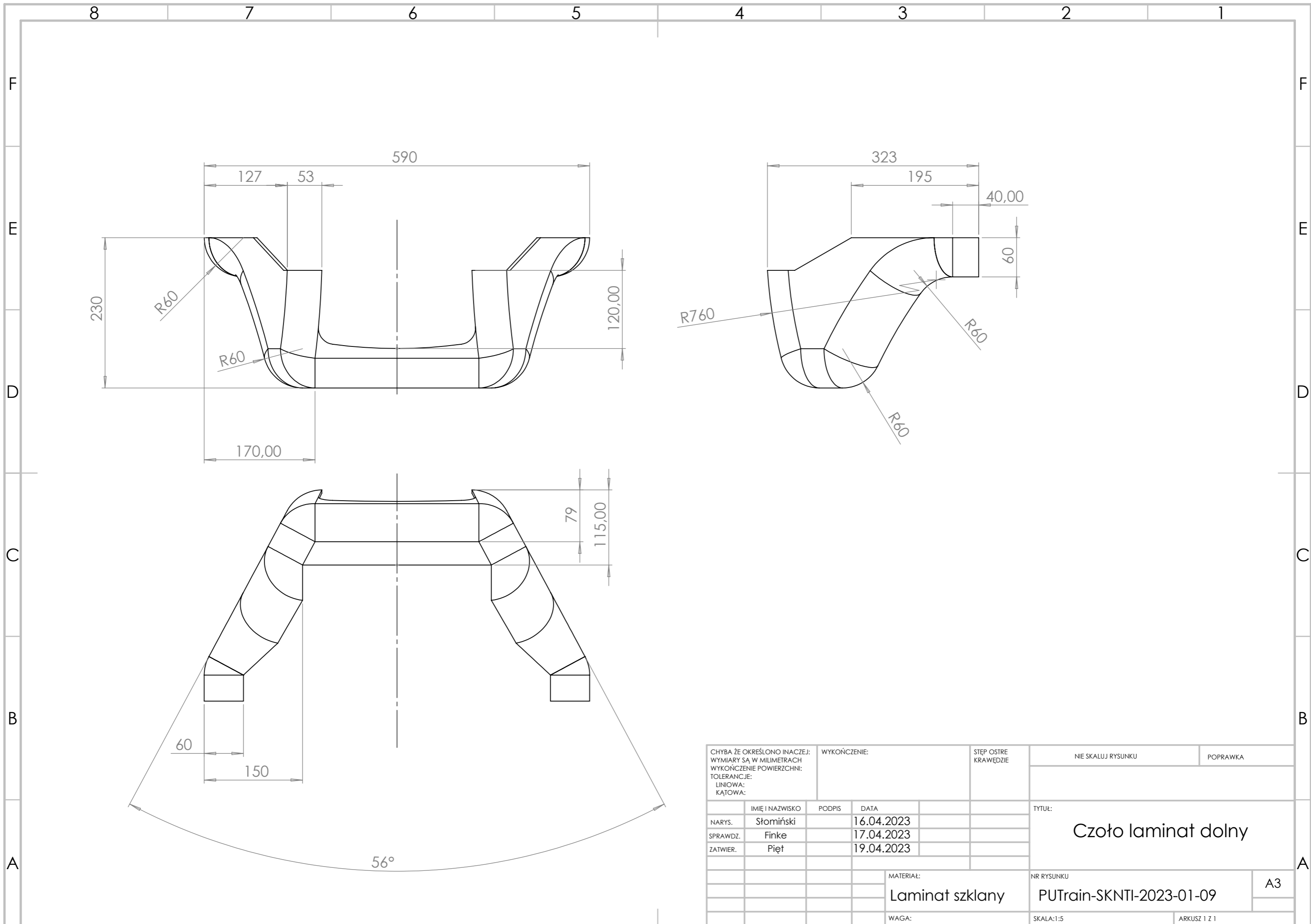


SZCZEGÓŁ A

SKALA 1 : 5



CHYBA ŻE OKREŚLONO INACZEJ: WYMIARY SĄ W MILIMETRACH WYKOŃCZENIE POWIERZCHNI: TOLERANCJE: LINIOWA: KĄTOWA:		WYKOŃCZENIE:		STEP OSTRE KRAWĘDZIE		NIE SKALUJ RYSUNKU		POPRAWKA					
NARYS.	Słomiński	DATA	15.04.2023	TYTUŁ:		Czoło laminat główny							
SPRAWDZ.	Finke	DATA	17.04.2023	NR RYSUNKU						PUTrain-SKNTI-2023-01-08		A3	
ZATWIER.	Pięt	DATA	19.04.2023	MATERIAŁ:						Laminat szklany		SKALA:1:10	
				WAGA:		SKALA:1:10		ARKUSZ 1 Z 1					



CHYBA ŻE OKREŚLONO INACZEJ: WYMIARY SĄ W MILIMETRACH WYKOŃCZENIE POWIERZCHNI: TOLERANCJE: LINIOWA: KĄTOWA:	WYKOŃCZENIE:			STEP OSTRE KRAWĘDZIE	NIE SKALUJ RYSUNKU	POPRAWKA
					TYTUŁ:	
NARYS.	Słomiński	PODPIS	DATA		Czoło laminat dolny	
SPRAWDZ.	Finke		16.04.2023			
ZATWIER.	Pięt		17.04.2023			
				MATERIAŁ:	NR RYSUNKU	A3
				Laminat szklany	PUtrain-SKNTI-2023-01-09	
				WAGA:	SKALA:1:5	ARKUSZ 1 Z 1